

Ficha de datos | Código: 221-612

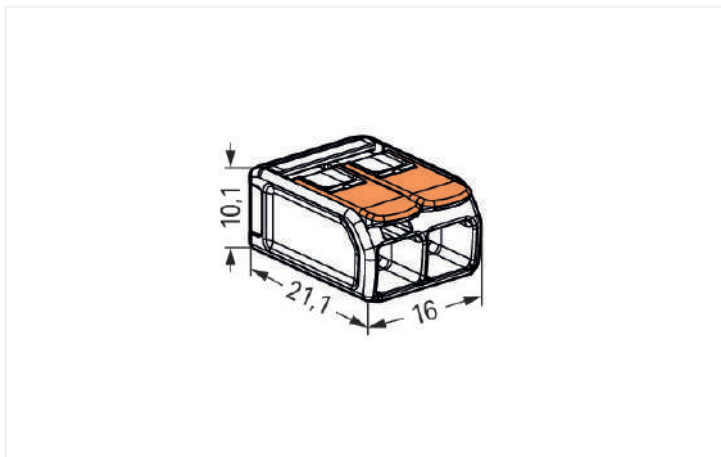
borna de conexión con palancas; para cualquier tipo de conductor; máx. 6mm<sup>2</sup>; 2 conductores; Carcasa transparente; Temperatura ambiente máxima 85°C (T85); 6,00 mm<sup>2</sup>; transparente

<https://www.wago.com/221-612>



Color:  transparente





Dimensiones en mm

## Borna de conexión con palancas, serie 221, transparente

Nuestro conector con palancas para instalación eléctrica (código 221-612) garantiza instalaciones eléctricas sin esfuerzo. Desde cableado de sistemas de intercomunicación a hornos eléctricos, la conexión de conductores de diferentes tipos es rápida y sencilla con la práctica borna de conexión de la serie 221 de WAGO. Las longitudes de pelado deben estar entre 12 y 14 mm al conectar conductores a la borna de conexión con palancas. Nuestro conector para instalación eléctrica tiene una capacidad nominal de 450 V y está diseñado para soportar una corriente asignada de hasta 41 A. Por ello, se puede utilizar en aplicaciones con cargas elevadas. Con bornas de conductor y CAGE CLAMP®, este producto es sumamente versátil. Nuestra conexión CAGE CLAMP® proporciona una forma segura y libre de mantenimiento de conectar cualquier tipo de conductor. No necesita preparar el conductor de ninguna forma, como por ejemplo, punteras de crimpar. Las dimensiones del artículo son de (16 x 10,1 x 21,1) mm (anchura x altura x profundidad). Dependiendo del tipo de conductor, la borna con palancas de conexión admite secciones de conductor de 0,5 mm<sup>2</sup> a 6 mm<sup>2</sup>.

El conector con palancas para instalación eléctrica de la serie 221 de WAGO impresiona por su innovador diseño para diferentes secciones de conductor. Es por ello que el conector para instalación eléctrica equipado con palanca de WAGO posee una marca comercial única en la tecnología de interconexión eléctrica. Las palancas planas, que encajan a la perfección en la base del 221, actúan como un molde cuando están cerradas y se pueden colocar de forma ordenada en cualquier carcasa sin perturbar los bordes. Gracias al amplio diseño de cada palanca, se pueden accionar perfectamente sin herramientas para facilitar las conexiones del conductor. La carcasa transparente incorpora una robusta tecnología y permite inspeccionar de inmediato el contacto visual de los conductores rígidos, semirrígidos y flexibles. El diseño de las palancas, que se asemeja a las teclas del piano, combina a la perfección la tecnología de conexión funcional y estética «Made by WAGO». Este producto está diseñado para aplicaciones Ex específicas (consulte la ficha de datos del producto).

Este texto ha sido traducido automáticamente.

## Notas

General safety information

**¡Atención! ¡Observar las indicaciones de la manipulación para evitar así una exposición de la integridad corporal y de la vida a un peligro!**

- **¡Solo para uso por electricistas!**
- ¡No trabaje bajo tensión/carga!
- ¡Úsalo solo para un uso adecuado!
- ¡Observe las regulaciones/estándares/directrices nacionales!
- ¡Respete las especificaciones técnicas de los productos!
- ¡Observe el número de potenciales admisibles!
- ¡No utilice componentes dañados o sucios!
- ¡Observe los tipos de conductores, las secciones así como las longitudes de pelado!
- ¡Inserte el conductor hasta el fondo del producto!
- ¡Utilice accesorios originales!

**Venta exclusivamente con instrucciones de instalación!**

en líneas de alimentación con toma de tierra

Información sobre seguridad

## Datos eléctricos

Datos asignados según EN 60664				Datos de aprobación según UL 486C			
Overvoltage category	III	III	II	Use group	B	C	D
Pollution degree	3	2	2	Tensión asignada	-	600 V	-
Tensión asignada	-	-	450 V	Corriente asignada según	-	30 A	-
Tensión de choque asignada	-	-	4 kV				
Corriente asignada	-	-	41 A				

## General

Dirección del cableado	Conexión lateral
------------------------	------------------

## Datos de conexión

Número total de puntos de conexión	2	<b>Conexión 1</b>		
Número total de potenciales	1	Tecnología de conexión	CAGE CLAMP®	
		Tipo de accionamiento	Palanca	
		Materiales de conductor conectable	Cobre	
		Sección nominal	6 mm <sup>2</sup> / 10 AWG	
		Conductor rígido	0,5 ... 6 mm <sup>2</sup> / 20 ... 10 AWG	
		Conductor semirrígido	0,5 ... 6 mm <sup>2</sup> / 20 ... 10 AWG	
		Conductor flexible	0,5 ... 6 mm <sup>2</sup> / 20 ... 10 AWG	
		Longitud de pelado	12 ... 14 mm / 0.47 ... 0.55 pulgadas	
		Dirección del cableado	Conexión lateral	

## Datos geométricos

Anchura	16 mm / 0.63 pulgadas
Altura	10,1 mm / 0.398 pulgadas
Profundidad	21,1 mm / 0.831 pulgadas

## Datos de material

Nota sobre datos de material	<a href="#">Information on material specifications can be found here</a>
Color	transparente
Color de tapa	transparente
Grupo de materiales	IIIa
Material de aislamiento	Polycarbonato (PC)
Clase de inflamabilidad según UL 94	V2
Carga de fuego	0,056 MJ
Color de actuador	naranja
Peso	3 g

## Requisitos medioambientales

Temperatura ambiente (funcionamiento)	+85 °C
Temperatura de servicio continuo	105 °C
Marca de temperatura según EN 60998	T85

### Datos comerciales

PU (SPU)	500 (50) UDS
Tipo de embalaje	Box
País de origen	CH
GTIN	4055143704168
Número de arancel aduanero	85369010000

### Product Classification

UNSPSC	39121409
eCl@ss 10.0	27-14-11-04
eCl@ss 9.0	27-14-11-04
ETIM 9.0	EC000446
ETIM 10.0	EC000446
ECCN	NO US CLASSIFICATION

### Environmental Product Compliance

RoHS Compliance Status	Compliant, No Exemption
------------------------	-------------------------

### Homologaciones / Certificados

#### General approvals



Homologación	Norma	Nombre de certificado
CB DEKRA Certification B.V.	IEC 60998	NL-114612
cULus_Listed_667F Underwriters Laboratories Inc.	UL 486C	E69654
ENEC 05 DEKRA Certification B.V.	EN 60998	71-152265
UL Underwriters Laboratories Inc.	UL 467	E201573

#### Declarations of conformity and manufacturer's declarations

Homologación	Norma	Nombre de certificado
EU-Declaration of Conformity WAGO GmbH & Co. KG	-	-
UK-Declaration of Conformity WAGO GmbH & Co. KG	-	-

#### Approvals for marine applications



Homologación	Norma	Nombre de certificado
ABS American Bureau of Shipping	EN 60998	23-2417173-PDA
LR Lloyds Register	EN 60998	LR2446364TA
PRS Polski Rejestr Statków	EN 60998	TE/1093/880590/23

## Descargas

### Environmental Product Compliance

#### Compliance Search

Environmental Product Compliance 221-612



## Documentation

### Bid Text

221-612	19.02.2019	xml 3.47 KB	
---------	------------	----------------	--

221-612	23.01.2019	docx 15.62 KB	
---------	------------	------------------	--

ausschreiben.de  
221-612



## CAD/CAE-Data

### CAD data

2D/3D Models 221-612



### CAE data

EPLAN Data Portal  
221-612



ZUKEN Portal 221-612



## 1 Productos apropiados

### 1.1 Accesorios opcionales

#### 1.1.1 Accesorios generales

##### 1.1.1.1 Moisture protection



**Código: 207-1431**

Gelbox; Derivación; para cables; con gel; Serie 221; conectores hasta 6 mm<sup>2</sup> máx.; sin bornas de conexión; tamaño 1; gris



**Código: 207-1432**

Gelbox; Derivación; para cables; con gel; Serie 221; conectores hasta 6 mm<sup>2</sup> máx.; sin bornas de conexión; tamaño 2; gris



**Código: 207-1433**

Gelbox; Derivación; para cables; con gel; Serie 221; conectores hasta 6 mm<sup>2</sup> máx.; sin bornas de conexión; tamaño 3; gris

#### 1.1.2 Elemento de fijación

##### 1.1.2.1 Accesorios de fijación



**Código: 221-510/000-006**

Adaptador de fijación; Serie 221 - 6 mm<sup>2</sup>; p/mont. sobre carril 35/mont.atornill.; azul



**Código: 221-510/000-053**

Adaptador de fijación; Serie 221 - 6 mm<sup>2</sup>; p/mont. sobre carril 35/mont.atornill.; gris oscuro-amarillo



**Código: 221-510**

Adaptador de fijación; Serie 221 - 6 mm<sup>2</sup>; p/mont. sobre carril 35/mont.atornill.; naranja

### 1.1.3 Puente

#### 1.1.3.1 Puente



**Código:** [221-941/000-006](#)

Puente; con entrada del conductor; 2 polos; aislado; azul



**Código:** [221-942/000-006](#)

Puente; con entrada del conductor; 2 polos; aislado; azul



**Código:** [221-941](#)

Puente; con entrada del conductor; 2 polos; aislado; gris oscuro



**Código:** [221-942](#)

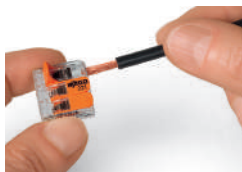
Puente; con entrada del conductor; 2 polos; aislado; gris oscuro

### Instrucciones de manejo

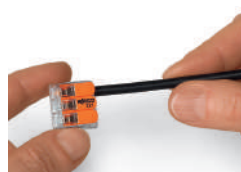
#### Conexión del conductor



Pele 12 ... 14 mm el cable.

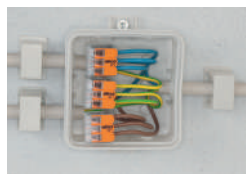


Conexión: levante la palanca para abrir el punto de conexión e inserte el conductor pelado.



Baje a continuación la palanca para cerrar el punto de conexión.

### Aplicación



Cableado de conductores flexibles en cajas de derivación.



Sistema de iluminación de baja tensión personalizado



Distribución de cableado de luz en aplique de techo



Conexión de lámpara en falso techo



Conectores COMPACT para todo tipo de conductores (6 mm<sup>2</sup>), serie 221