

# Ficha de datos | Código: 221-415

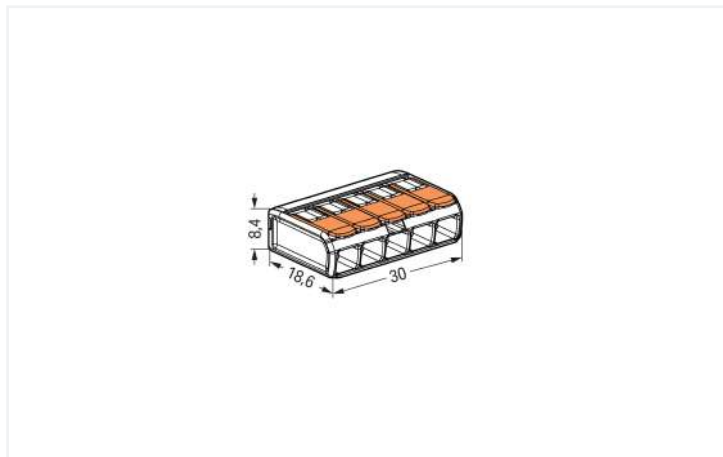
borna de conexión con palancas; para cualquier tipo de conductor; máx. 4mm<sup>2</sup>; 5 conductores; Carcasa transparente; Temperatura ambiente máxima 85°C (T85); 4,00 mm<sup>2</sup>; transparente

<https://www.wago.com/221-415>



Color:  transparente





Dimensiones en mm

### Borna de conexión con palancas, serie 221, transparente

El conector con palancas (código 221-415) simplifica las instalaciones eléctricas. Desde el cableado de sistemas de intercomunicación a la instalación de hornos eléctricos, la conexión de conductores de diferentes tipos es rápida y sencilla con la borna de conexión compacta de la serie 221 de WAGO, que le permite conectar de forma rápida y segura diferentes tipos de conductores. Asegúrese de que las longitudes de pelado sean de 11 mm al conectar los conductores al conector para instalación eléctrica con palancas. Este conector para instalación eléctrica tiene una tensión asignada de 450 V y puede soportar corrientes de hasta 32 A, lo que lo convierte en la solución ideal para aplicaciones de alta carga. Este producto incorpora bornas de conductor y utiliza CAGE CLAMP®. Nuestra probada conexión universal conocida como CAGE CLAMP® es la norma industrial en lo que se refiere a tecnología de conexión e interconexiones eléctricas. Las dimensiones son de (30 x 8,4 x 18,6) mm (anchura x altura x profundidad). Dependiendo del tipo de conductor, la borna con palancas de conexión es ideal para secciones de conductor de 0,2 mm<sup>2</sup> a 4 mm<sup>2</sup>.

El conector con palancas para instalación eléctrica de la serie 221 de WAGO impresiona por su innovador diseño para diferentes secciones de conductor. Es por ello que el conector para instalación eléctrica equipado con palanca de WAGO posee una marca comercial única en la tecnología de interconexión eléctrica. Las palancas planas, que encajan a la perfección en la base del 221, actúan como un molde cuando están cerradas y se pueden colocar de forma ordenada en cualquier carcasa sin perturbar los bordes. Gracias al amplio diseño de cada palanca, se pueden accionar perfectamente sin herramientas para facilitar las conexiones del conductor. La carcasa transparente incorpora una robusta tecnología y permite inspeccionar de inmediato el contacto visual de los conductores rígidos, semirrígidos y flexibles. El diseño de las palancas, que se asemeja a las teclas del piano, combina a la perfección la tecnología de conexión funcional y estética «Made by WAGO». Este producto está diseñado para aplicaciones Ex específicas (consulte la ficha de datos del producto).

Este texto ha sido traducido automáticamente.

## Notas

General safety information

**¡Atención! ¡Observar las indicaciones de la manipulación para evitar así una exposición de la integridad corporal y de la vida a un peligro!**

- **¡Solo para uso por electricistas!**
- ¡No trabaje bajo tensión/carga!
- ¡Úsalo solo para un uso adecuado!
- ¡Observe las regulaciones/estándares/directrices nacionales!
- ¡Respete las especificaciones técnicas de los productos!
- ¡Observe el número de potenciales admisibles!
- ¡No utilice componentes dañados o sucios!
- ¡Observe los tipos de conductores, las secciones así como las longitudes de pelado!
- ¡Inserte el conductor hasta el fondo del producto!
- ¡Utilice accesorios originales!

**Venta exclusivamente con instrucciones de instalación!**

en líneas de alimentación con toma de tierra

Información sobre seguridad

### Datos eléctricos

Datos asignados según	EN 60664		
Overvoltage category	III	III	II
Pollution degree	3	2	2
Tensión asignada	-	-	450 V
Tensión de choque asignada	-	-	4 kV
Corriente asignada	-	-	32 A

Datos de aprobación según	UL 486C		
Use group	B	C	D
Tensión asignada	-	600 V	-
Corriente asignada según	-	20 A	-

### General

Dirección del cableado Conexión lateral

### Datos de conexión

Número total de puntos de conexión	5
Número total de potenciales	1

### Conexión 1

Tecnología de conexión	CAGE CLAMP®
Tipo de accionamiento	Palanca
Materiales de conductor conectable	Cobre
Sección nominal	4 mm <sup>2</sup> / 12 AWG
Conductor rígido	0,2 ... 4 mm <sup>2</sup> / 24 ... 12 AWG
Conductor semirrígido	0,2 ... 4 mm <sup>2</sup> / 24 ... 12 AWG
Conductor flexible	0,14 ... 4 mm <sup>2</sup> / 24 ... 12 AWG
Longitud de pelado	11 mm / 0.43 pulgadas
Dirección del cableado	Conexión lateral

### Datos geométricos

Anchura	30 mm / 1.181 pulgadas
Altura	8,4 mm / 0.331 pulgadas
Profundidad	18,6 mm / 0.732 pulgadas

### Datos de material

Nota sobre datos de material	<a href="#">Information on material specifications can be found here</a>
Color	transparente
Grupo de materiales	IIIa
Material de aislamiento	Polycarbonato (PC)
Clase de inflamabilidad según UL 94	V2
Carga de fuego	0,08 MJ
Color de actuador	naranja
Peso	4 g

### Requisitos medioambientales

Temperatura ambiente (funcionamiento)	+85 °C
Temperatura de servicio continuo	105 °C
Marca de temperatura según EN 60998	T85

### Datos comerciales

PU (SPU)	250 (25) UDS
Tipo de embalaje	Box
País de origen	DE
GTIN	4055143234658
Número de arancel aduanero	85369010000

### Product Classification

UNSPSC	39121409
eCl@ss 10.0	27-14-11-04
eCl@ss 9.0	27-14-11-04
ETIM 9.0	EC000446
ETIM 10.0	EC000446
ECCN	NO US CLASSIFICATION

### Environmental Product Compliance

RoHS Compliance Status	Compliant, No Exemption
------------------------	-------------------------

### Homologaciones / Certificados

#### General approvals



Homologación	Norma	Nombre de certificado
CCA DEKRA Certification B.V.	EN 60998	NTR NL-7990
cULus_Listed_667F Underwriters Laboratories Inc.	UL 486C	E69654
ENEC 05 DEKRA Certification B.V.	EN 60998	71-152284
UL Underwriters Laboratories Inc.	UL 467	E201573

#### Declarations of conformity and manufacturer's declarations

Homologación	Norma	Nombre de certificado
EU-Declaration of Conformity WAGO GmbH & Co. KG	-	-
UK-Declaration of Conformity WAGO GmbH & Co. KG	-	-

#### Approvals for marine applications



Homologación	Norma	Nombre de certificado
ABS American Bureau of Shipping	EN 60998	23-2417173-PDA
LR Lloyds Register	EN 60998	LR2446364TA
PRS Polski Rejestr Statków	EN 60998	TE/1093/880590/23

## Descargas

### Environmental Product Compliance

#### Compliance Search

Environmental Product Compliance 221-415



## Documentation

### Bid Text

221-415	19.02.2019	xml 3.43 KB	
221-415	23.01.2019	docx 15.31 KB	
ausschreiben.de 221-415			

## CAD/CAE-Data

CAD data		CAE data	
2D/3D Models 221-415		EPLAN Data Portal 221-415	
		ZUKEN Portal 221-415	

## 1 Productos apropiados

### 1.1 Accesorios opcionales

#### 1.1.1 Accesorios generales

##### 1.1.1.1 Carcasa vacía



**Código:** [207-4301](#)

Caja de derivación; Derivación; para cables con envoltura plástica; Serie 221; conectores hasta 4 mm<sup>2</sup> máx.; sin bornas de conexión; blanco

##### 1.1.1.2 Moisture protection



**Código:** [207-1332](#)

Gelbox; Derivación; para cables; con gel; Serie 221, 2x73; conectores hasta 4 mm<sup>2</sup> máx.; sin bornas de conexión; tamaño 2; gris

## 1.1.2 Elemento de fijación

### 1.1.2.1 Accesorios de fijación



**Código: 221-515**

Adaptador de fijación; para bornas de 5 conductores; Serie 221 - 4 mm<sup>2</sup>; c/tetones de anclaje p/mont. horizontal; blanco



**Código: 221-515/000-004**

Adaptador de fijación; para bornas de 5 conductores; Serie 221 - 4 mm<sup>2</sup>; c/tetones de anclaje p/mont. horizontal; negro



**Código: 221-525**

Adaptador de fijación; para bornas de 5 conductores; Serie 221 - 4 mm<sup>2</sup>; c/tetones de anclaje p/montaje vertical; blanco



**Código: 221-525/000-004**

Adaptador de fijación; para bornas de 5 conductores; Serie 221 - 4 mm<sup>2</sup>; c/tetones de anclaje p/montaje vertical; negro



**Código: 221-505**

Adaptador de fijación; para bornas de 5 conductores; Serie 221 - 4 mm<sup>2</sup>; para fijación por tornillo; blanco



**Código: 221-505/000-004**

Adaptador de fijación; para bornas de 5 conductores; Serie 221 - 4 mm<sup>2</sup>; para fijación por tornillo; negro



**Código: 221-500/000-006**

Adaptador de fijación; Serie 221 - 4 mm<sup>2</sup>; p/mont. sobre carril 35/mont.atornill.; azul



**Código: 221-500/000-053**

Adaptador de fijación; Serie 221 - 4 mm<sup>2</sup>; p/mont. sobre carril 35/mont.atornill.; gris oscuro-amarillo



**Código: 221-500**

Adaptador de fijación; Serie 221 - 4 mm<sup>2</sup>; p/mont. sobre carril 35/mont.atornill.; naranja

## 1.1.3 Puente

### 1.1.3.1 Puente



**Código: 221-941/000-006**

Puente; con entrada del conductor; 2 polos; aislado; azul



**Código: 221-942/000-006**

Puente; con entrada del conductor; 2 polos; aislado; azul



**Código: 221-941**

Puente; con entrada del conductor; 2 polos; aislado; gris oscuro



**Código: 221-942**

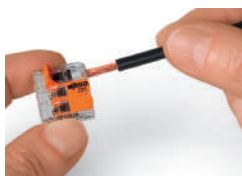
Puente; con entrada del conductor; 2 polos; aislado; gris oscuro

## Instrucciones de manejo

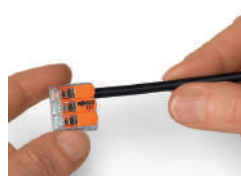
### Conexión del conductor



Pele 11 mm el cable.



Pull up an orange lever to open the clamping unit.



Then insert the conductor and push the lever back down, flush with the connector housing.



**Compact, lever-operated splicing connectors:**

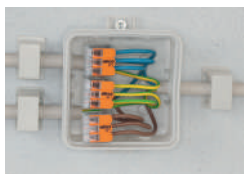
Tool-free connection of fine-stranded conductors from 0.14 ... 4 mm<sup>2</sup>, as well as solid or stranded conductors from 0.2 ... 4 mm<sup>2</sup> (24 ... 12 AWG).

**Safety:**

The lever's specially designed rest position reliably prevents accidental unclamping of a connected conductor.

Application safety, for any type of conductor (solid, stranded, fine-stranded), is confirmed by approvals like ENEC or UL.

Aplicación



Cableado de conductores flexibles en cajas de derivación.



Sistema de iluminación de baja tensión personalizado



Distribución de cableado de luz en aplique de techo



Conexión de lámpara en falso techo